

“MOUNTAIN GREY SERIES” ก๊อกอ่างล้างหน้า-ล้างมือ รุ่น F5002

คุณสมบัติ

- พลิตจากทองเหลืองคุณภาพสูง ไม่ประหลาดง่าย ทนต่อสภาพแวดล้อม
- เคลือบผิวด้วย PVD Coating ช่วยป้องกันการกัดกร่อนได้เป็นอย่างดี
- สายน้ำเป็นฟองอากาศด้วยปากกรองก๊อก พร้อมเทคโนโลยี Save Water Air Energy ช่วยประหยัดน้ำ
- ได้รับมาตรฐาน มอก.2067-2552 ด้านสิ่งแวดล้อม ช่วยลดปริมาณการใช้น้ำได้ดี
- เลือกเปิด-ปิดใช้งานง่ายด้วยก้านโยก
- วาล์วเซรามิกแท้ 100% ป้องกันการรั่วซึม
- อัตราการไหลของน้ำ 0.5-6.0 ลิตร/นาที ช่วยให้ประหยัดน้ำมากขึ้น
- รับประกันสินค้า 5 ปี *กรณีรั่วซึม

วิธีใช้งาน

- ใช้เป็นก๊อกน้ำสำหรับอ่างล้างหน้า-ล้างมือ

คำแนะนำ

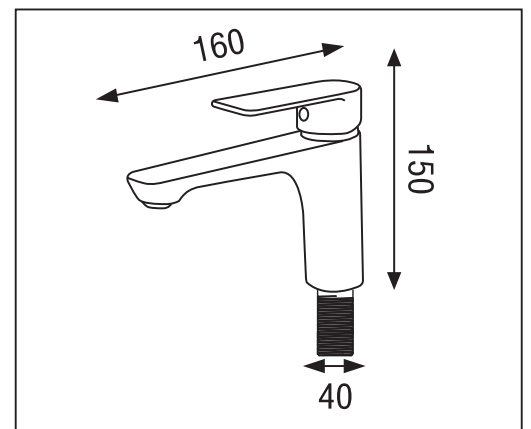
- ควรอ่านคู่มือติดตั้งก่อนการใช้งาน
- ควรเปิดน้ำไล่เศษวัสดุสิ่งสกปรกที่ค้างอยู่ในท่อนก่อนติดตั้ง
- ควรเช็ดทำความสะอาดให้แห้งทุกครั้งหลังการใช้งาน

ข้อควรระวัง

- ไม่ควรใช้เครื่องมือปากมีคมขันตัวสินค้า ในการติดตั้ง อาจทำให้สินค้าชำรุดเสียหายได้
- ห้ามใช้ผลิตภัณฑ์ประเภทกรดหรือด่างทำความสะอาด เพราะอาจทำลายผิวของวัสดุ
- ควรใช้เทปพันเกลียวพันตามจุดข้อต่อต่างๆ ของก๊อกน้ำดี



ขนาดสินค้า : mm



<p>Brass ทองเหลือง</p>	<p>CERAMIC VALVE</p>	<p>Cold water</p>
	<p>5 YEAR WARRANTY</p>	

